

**x 2**  
**x 2**  
**x 2**

	P (mm)	L (mm)
<b>0 880 23</b>	264	181
<b>0 880 24</b>	264	219
<b>0 880 25</b>	264	264

**! 0 880 26**  
**0 880 27**  
**0 880 28**

**x 2**

18 - 48 mm  
 +2  
 L<sub>0</sub>  
 P<sub>0</sub>

**1**

15 mm max.

x mini = 68 mm  
x maxi = 90 mm

y mini = 68 mm  
y maxi = 115 mm

15 mm max.

x mini = 68 mm

y mini = 100 mm

0 880 95

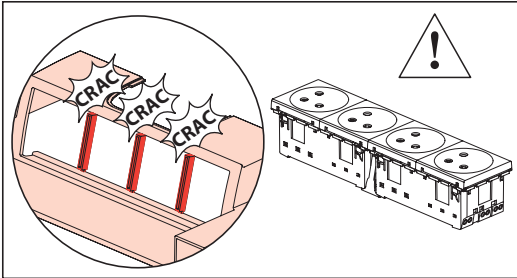
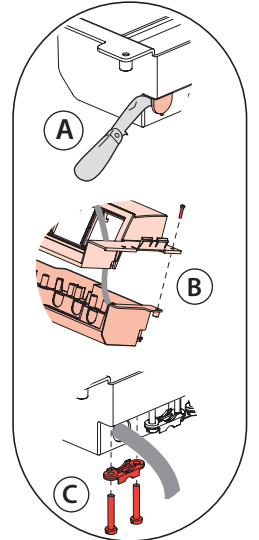
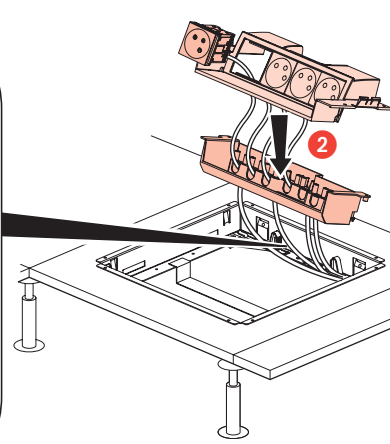
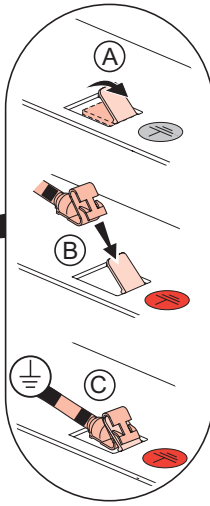
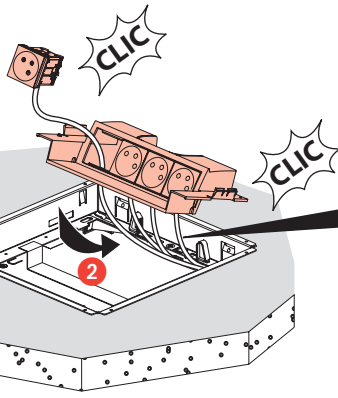
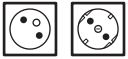
15 mm max.

x mini = 83 mm

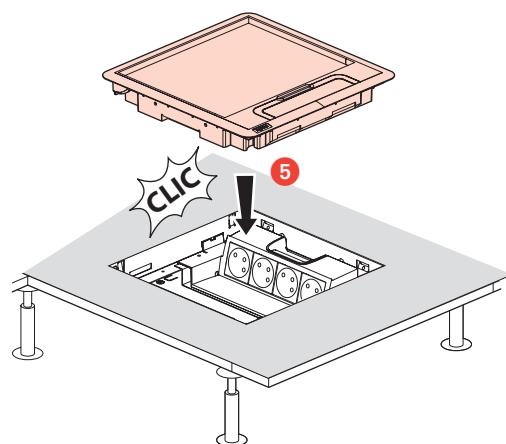
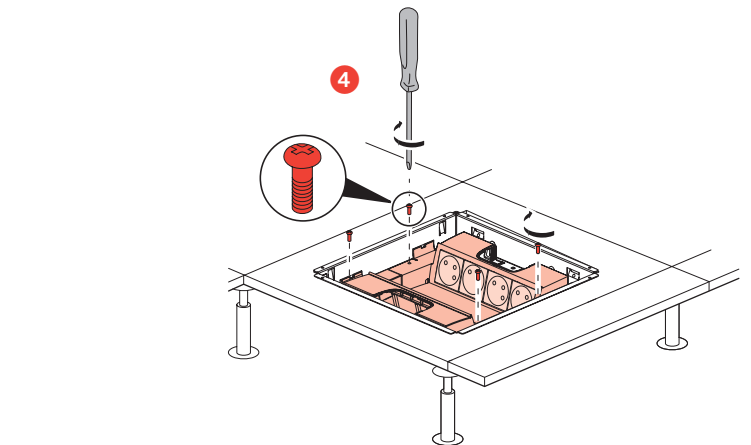
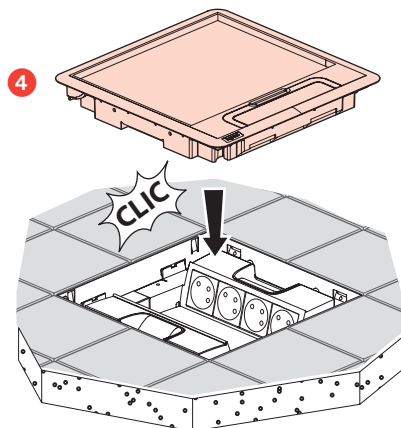
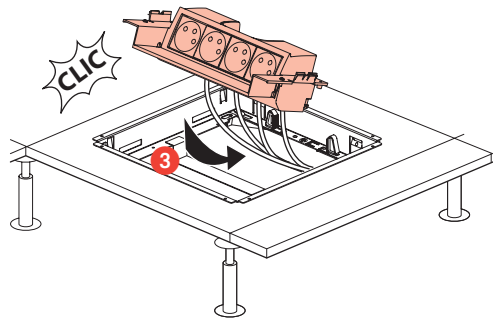
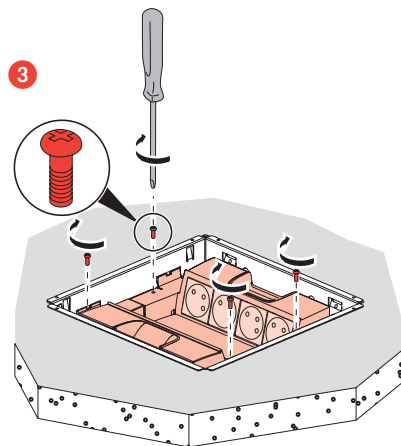
15 mm max.

x mini = 100 mm

0 880 95



	B	C
<b>0 880 26</b>	x2	x2
<b>0 880 27</b>	x2	x2
<b>0 880 28</b>	x2	x2



**⚠ Consignes de sécurité** (FR) (BE) (CA) (LU) (CH)  
Avant toute intervention, couper le courant.  
Respecter strictement les conditions d'installation et d'utilisation.

**⚠ Veiligheidsvoorschriften** (NL) (BE)  
Onderbreek voor enige ingreep de stroom.  
Neem de installatie- en gebruiksvoorwaarden nauwgezet in acht.

**⚠ Safety instructions** (GB) (CA) (IN) (IE) (US)  
Make sure the power supply is disconnected before any intervention.  
Strictly comply with instructions for installation and use.

**⚠ Sicherheitshinweise** (DE)  
Vor jeglichem Eingriff die Spannungsfreiheit sicherstellen.  
Einbau- und Gebrauchsanleitungen sind genau zu beachten.

**⚠ Sicherheitshinweise** (AT) (LI) (LU) (CH)  
Vor jeglichem Eingriff die Spannungsfreiheit sicherstellen.  
Einbau- und Gebrauchsanleitungen sind genau zu beachten.

**⚠ Consignas de seguridad** (ES) (CL) (CO) (CR) (MX) (PE) (US) (VE)  
Antes de cualquier intervención, cortar la corriente.  
Respetar estrictamente las condiciones de instalación y de utilización.

**⚠ Istruzioni di sicurezza** (IT) (CH)  
Prima di qualsiasi intervento, interrompere l'alimentazione.  
Rispettare scrupolosamente le condizioni d'installazione e uso.

**⚠ Instruções de segurança** (PT)  
Antes de qualquer intervenção, cortar a corrente.  
Respeitar estritamente as condições de instalação e utilização.

**⚠ Przepisy bezpieczeństwa** (PL)  
Przed każdą operacją na urządzeniu, odłączyć dopływ prądu.  
Ścisłe przestrzegać instrukcji dotyczących instalacji i użytkowania.

**⚠ Güvenlik talimatları** (TR) (CY)  
Herhangi bir müdahaleden önce, akımı kesiniz.  
Yerleştirme ve kullanım koşullarına titizlikle riayet ediniz.

**⚠ Biztonsági előírások** (HU)  
Minden beavatkozás előtt szakítsa meg az áramellátást.  
Tartsa be pontosan a beszerelési és használati feltételeket.

**⚠ Turvallisuusmääräykset** (FI)  
Ennen huoltoa, katkaise virta.  
Noudata asennus- ja käyttöohjeita tarkoin.

**⚠ Säkerhetsinstruktioner** (SE)  
Innan allt ingrepp, stäng av strömförsörjningen.  
Iaktta noggrant installations- och användningsföreskrifterna.

**⚠ Bezpečnostní pokyny** (CZ)  
Před jakýmkoliv zásahem vypněte proud.  
Důsledně dodržujte instalační a uživatelské podmínky.

**⚠ Bezpečnostné nariadenia** (SK)  
Pred akýmkoľvek zásahom odpojte napájanie.  
Prísne dodržiavajte podmienky, za ktorých sa má prístroj inštalovať a používať.

**⚠ Συστάσεις ασφαλείας** (GR) (CY)  
Πριν από οποιαδήποτε επέμβαση, κόψτε το ρεύμα.  
Τηρήστε αυστηρά τις συνθήκες εγκατάστασης και χρήσης.

**⚠ Varnostna navodila** (SI)  
Pred vsakim posegom izključite električno napajanje.  
Natančno upoštevajte pogoje za montažo in uporabo.

**⚠ Sikkerhedsregler** (DK)  
Inden der foretages et hvilket som helst indgreb, skal strømmen afbrydes.  
Installations- og anvendelsesbetingelserne skal overholdes nøje.

**⚠ Twissijiet** (MT)  
L-ewwel u qabel kollox, itfi l-kurrent tad-dawl mill-mejn.  
Imxi skond l-istruzzjonijiet mogħtija għall-istallazzjoni u l-użu.

**⚠ Ohutusnõuded** (EE)  
Enne mistahes (hooldus) tööd eemaldage vooluvõrgust.  
Pidage täpselt kinni paigaldus- ja kasutamistingimustest.

**⚠ Drošības noteikumi** (LV)  
Pārtraukt strāvas padevi pirms izjaukšanas.  
Stingri ievērot uzstādīšanas un lietošanas noteikumus.

**⚠ Saugos taisyklės** (LT)  
Prieš atlikdami bet kokius veiksmus, išjunkite prietaisą iš elektros tinklo.  
Griežtai laikykitės instaliavimo ir naudojimo sąlygų.

**⚠ Sikkerhetsinstrukser** (NO)  
Bryt strømtilførselen før ethvert inngrep.  
Installasjons- og bruksbetingelsene må nøye overholdes.

**⚠ Varúðarráðstafanir** (IS)  
Loka barf fyrir straum áður en átt er við tækni.  
Fylgja skal vandlega öllum reglum um uppsetningu og notkun.

**⚠ Указания за безопасност** (BG)  
Преди каквото и да е работа по продукта, да се изключи от електрическото захранване. Задължително е да се спазват условията за инсталиране и употреба.

**⚠ Instrucțiuni de siguranță** (RO)  
Întreprupeți curentul înaintea oricărei intervenții.  
Respectați cu strictețe condițiile de instalare și de utilizare.

**⚠ Меры предосторожности** (RU)  
Отключить питание перед проведением любых ремонтных работ.  
Строго соблюдайте требования к условиям монтажа и эксплуатации.

**⚠ Sigurnosne napomene** (HR)  
Prije bilo kakve intervencije, isključite struju.  
Strogo se pridržavajte uvjeta ugradnje i korištenja.